

## GRIFO PARA LAVATORIO DE MESA PRESSMATIC ALFA LEED

00592606

### DESCRIPCIÓN

Grifo con entrada vertical para instalación en mesada y accionamiento hidromecánico con presión manual.



### TECNOLOGÍAS Y CARACTERÍSTICAS



LEED



Airejador empotrado



Cromado biníquel



Alta durabilidade

### VENTAJAS

Los productos para certificación LEED son equipados con aireadores de alta eficiencia en ahorro de agua, de acuerdo con las normas establecidas por el Green Building Council Brasil, responsable por la emisión del certificado para construcciones sostenibles.

El Grifo para Lavatorio de Mesa Pressmatic Alfa tiene caudal constante de 1,8 litros por minuto.

Posee accionamiento hidromecánico, y cierre automático en aproximadamente 6 segundos.

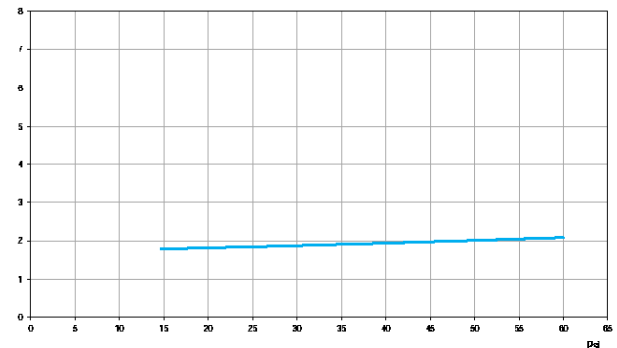
Además de económico, el grifo es resistente, pues es producido con acabado cromado con doble capa de níquel de alta durabilidad y mayor resistencia a la corrosión que conserva la belleza del producto por mucho más tiempo.

El aireador, además de garantizar ahorro de agua, proporciona mayor resistencia al vandalismo

### GARANTÍA

Llame el Distribuidor Autorizado Docol en ese País

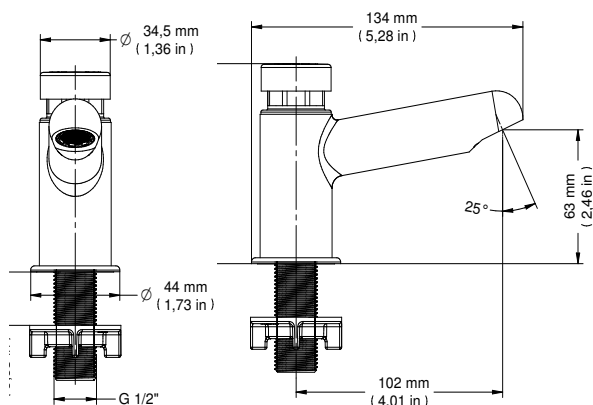
### CURVA CAUDAL



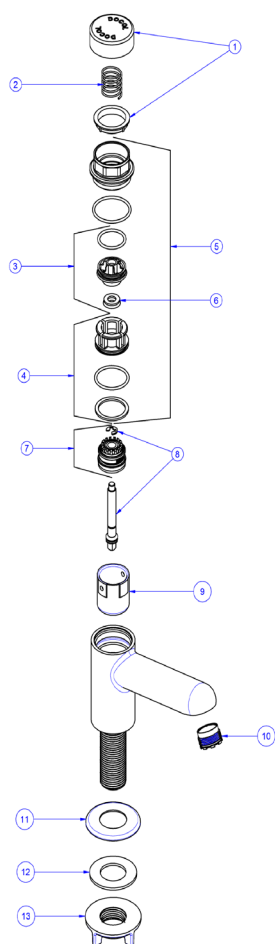
### ESPECIFICACIONES TÉCNICA

PRESIÓN	14 - 57 PSI
DIÁMETRO	1/2" (DN15)
COMPOSICIÓN	Liga de Cobre, plástico de ingeniería, Zamac
TEMPERATURA MÁXIMA	70°C
VOLUMEN POR CICLO	0,18 L
NORMAS DE REFERENCIA	NBR 13713

**DIMENSIONAL**



**PIEZAS DE REPUESTO**



POS	CÓDIGO	DENOMINAÇÃO
1	00456306	KIT BOTAÓ LATAO CROMA DO FRESS COMPACT
2	00185900	KIT MOLLA 017 x 55 FRESCO
3	17991706	KIT RETENTOR/SEDE 022 FRESCO
4	00038400	KIT SEDE 026 MONT PRESCO
5	17991800	KIT TAMPA 034,5 PRESSCO CR
6	00186300	KIT RETENTOR PRESS COMPACT
7	17991900	KIT RSTAO LAVAT MONT FRESCO
8	00186600	KIT EIXO LAVAT PRESCO INOX
9	00186700	KIT CILINDRO D3 FRESCO
10	17991300	KIT AREJADOR EMBUT TJ SUPERECON 1,8 LPfW
11	17992000	KIT CANOPLA 044 CR
12	00185800	KIT ANEL RETANGULAR 038
13	00473200	KIT CONTRA FORCA R 1/2 PLAST

**¿QUIERES SABER MÁS?**

CONSULTE EL MANUAL DE  
INSTALACIÓN EN NUESTRO  
SÍTIO.