

Modelo: 630-XLF (27232)

Especificaciones generales

MEDIDAS:

7.3 cm de diametro
12 cm de alto
0.29 Kg

ACABADOS:

Cromado brillante

CARACTERISTICAS

El sistema patentado Oxygenics amplifica la presión del agua, convirtiendo las duchas débiles en duchas potentes en cuestión de minutos.

El tornillo de fijación antivandálico garantiza que la unidad permanezca instalada sin importar el entorno.

La tecnología Oxygenics reduce el uso de agua uso de agua y los costes de energía, ahorrando hasta 130 dólares al año.

La tecnología patentada mejora el caudal de agua y aumenta el contenido de oxígeno.

La fabricación de calidad y los materiales internos antiadherentes ofrecen un rendimiento continuo.

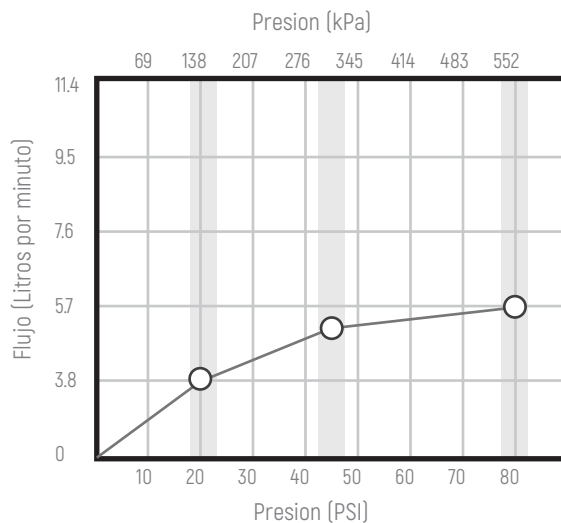
Incluye una garantía de por vida para no obstruirse o fallar.

Caudal maximo de 1.5 GPM

QUE SE INCLUYE

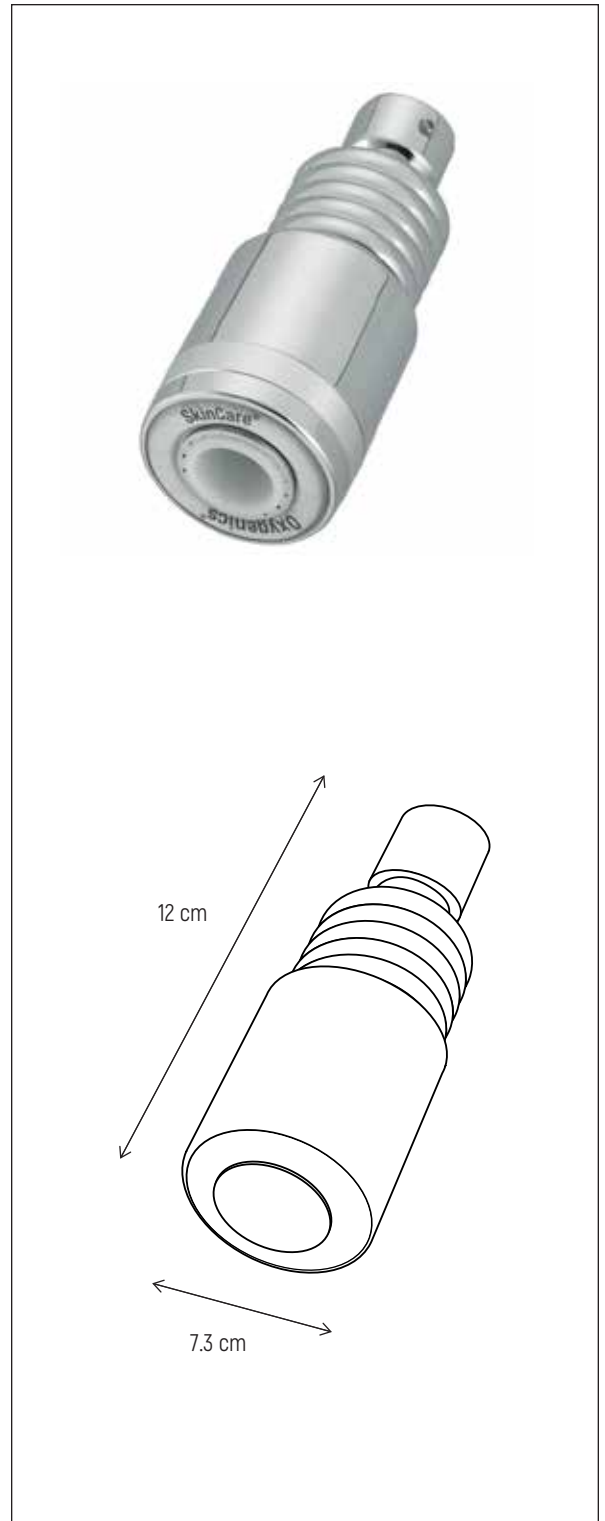
Ducha fija, cinta de teflon y llave Allen

Tornillo de fijación (instalado)



TIPO DE CHORRO

Fijo amplio



Hyolet de México, S.A. de C.V.
Av. Emiliano Zapata 452, Santa Cruz Atoyac, CDMX
Tel.: 55-5605-3214
hyolet.mx | mueblesparabano.mx